

**MONTAGE- UND BEDIENUNGSANLEITUNG
INSTRUCTIONS DE MONTAGE ET D'UTILISATION
ISTRUZIONI DI MONTAGGIO E D'USO
INSTRUCCIONES DE INSTALACIÓN Y SERVICIO
INSTALLATION AND OPERATING INSTRUCTIONS**

6-Eck Energieaufsatz
Support d'unité énergétique hexagonal
Elemento di alimentazione esagonale
Toma de corriente hexagonal
Hexagonal power attachment

Lista AG
Fabrikstrasse 1
CH-8586 Erlen

Telefon +41 71 649 21 11
Telefax +41 71 649 22 03
info@lista.com
www.lista.com

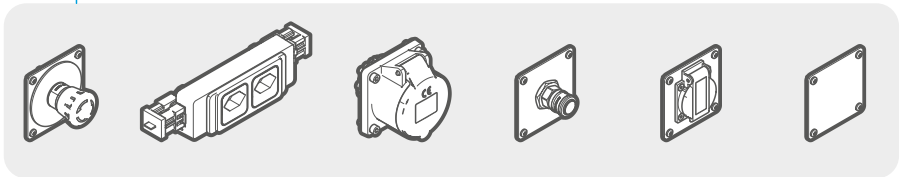
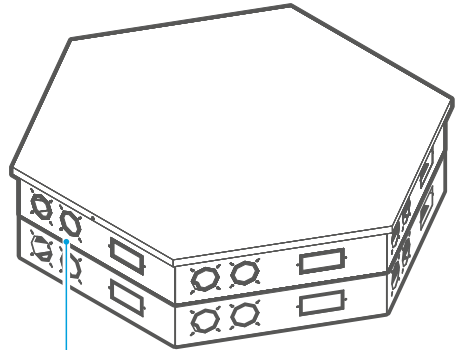
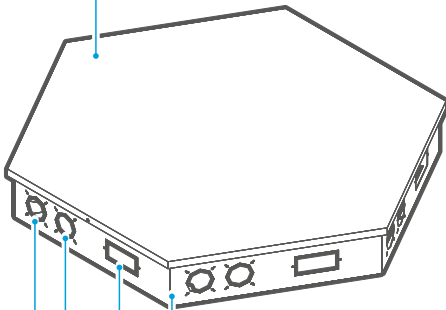


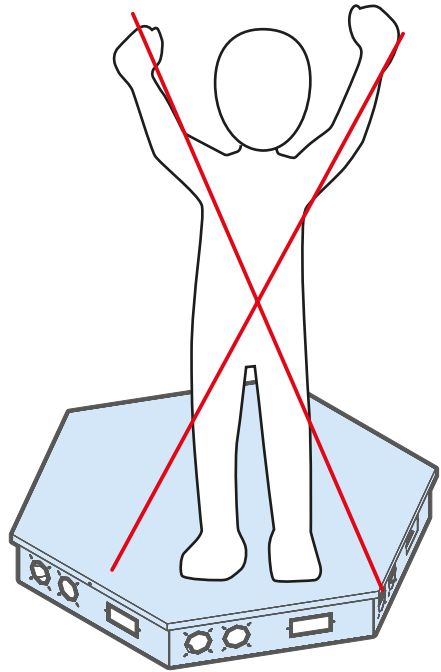
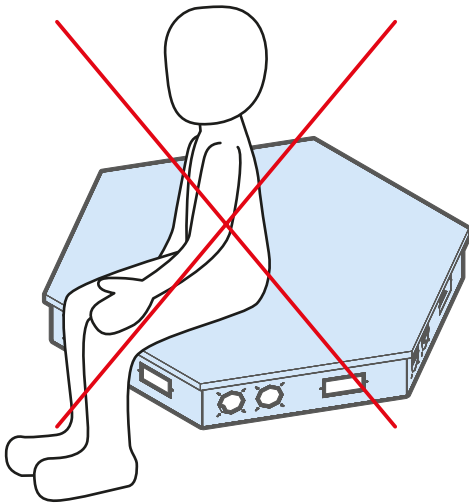
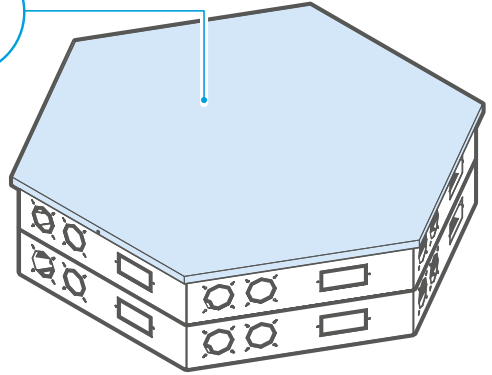
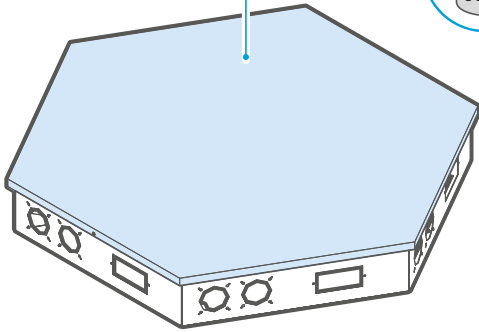
INHALTSVERZEICHNIS | SOMMAIRE | SOMMARIO | ÍNDICE | TABLE OF CONTENTS

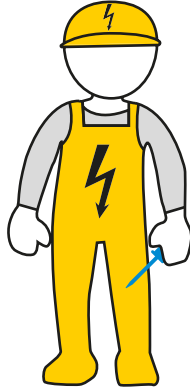
	Produktbeschreibung <i>Description du produit</i> Descrizione del prodotto <i>Descripción de producto</i> Product specification	4
	Sicherheitshinweise <i>Consignes de sécurité</i> Istruzioni per la sicurezza <i>Advertencias de seguridad</i> Safety information	5
	Montage <i>Montage</i> Montaggio <i>Instalación</i> Installation	7
	Wartung/Pflege <i>Entretien et maintenance</i> Manutenzione / Cura <i>Mantenimiento/manutención</i> Care and maintenance	11
	Belastungen <i>Charges</i> Carico <i>Cargas</i> Loads	11
	Entsorgung <i>Traitement des déchets</i> Smaltimento <i>Eliminación</i> Disposal	12



kg/m²







Elektroanschlüsse nur durch autorisiertes und qualifiziertes Fachpersonal durchführen lassen.

Faire effectuer les raccordements électriques uniquement par des professionnels autorisés et qualifiés.

Gli allacciamenti elettrici devono essere realizzati solo da personale esperto qualificato e autorizzato.

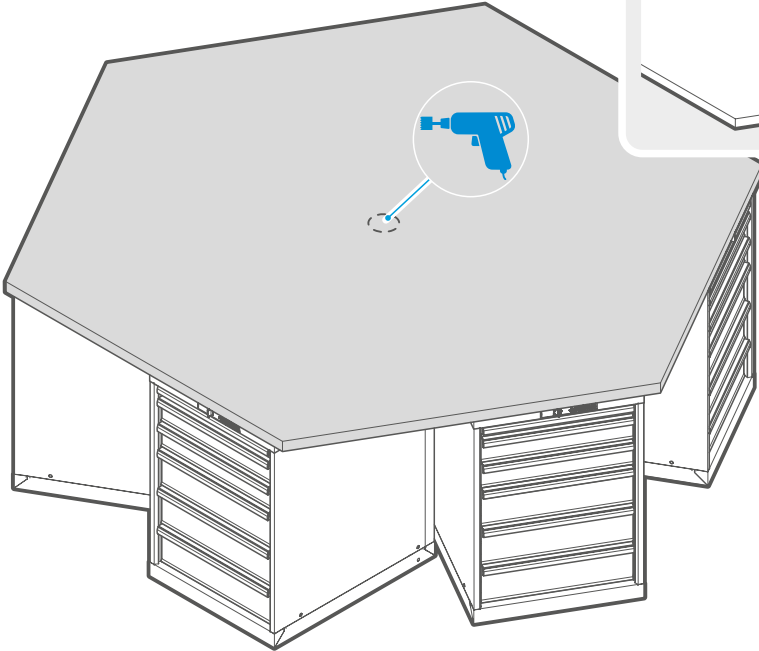
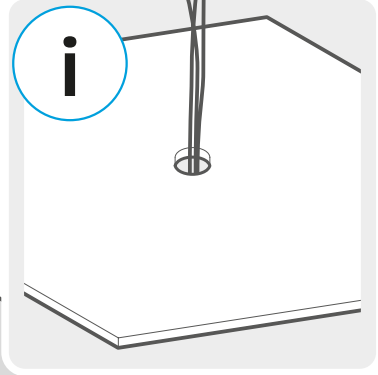
Las conexiones eléctricas deben realizarlas exclusivamente personal técnico especializado.

Electrical connections should only be set up by authorised and qualified technicians.

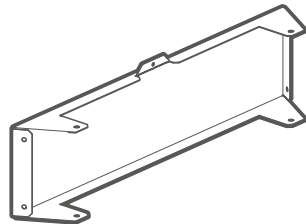
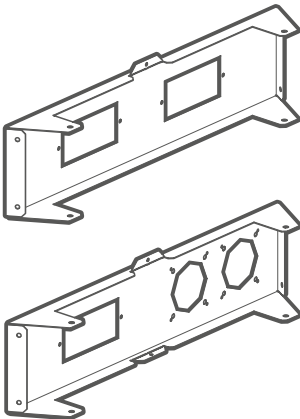
	Spannung Tension Tensione Tensión Voltage	Strom Courant Corrente Corriente Current	Leistung Puissance Potenza Potencia Power
Schuko	230 V	16 A	3680 W
FR	230 V	16 A	3680 W
GB	230 V	13 A	3250 W
CH	230 V	10 A	2300 W
400 V	400 V	16 A	6400 W



1

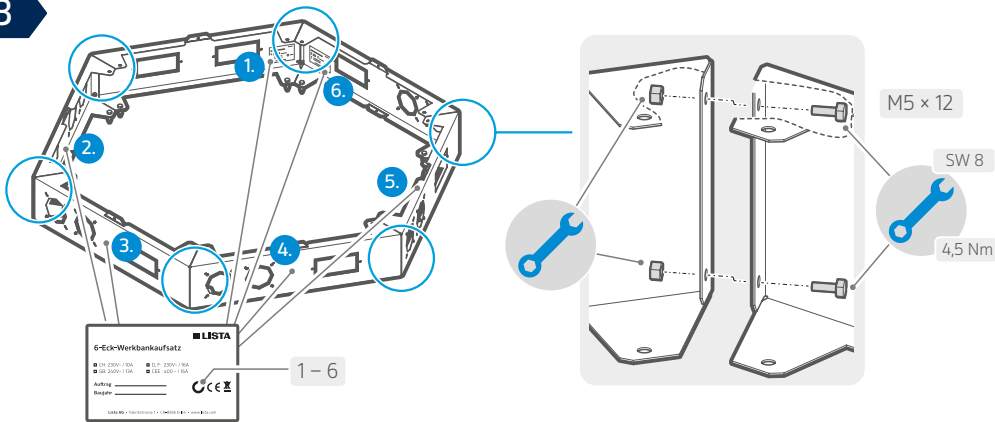


2

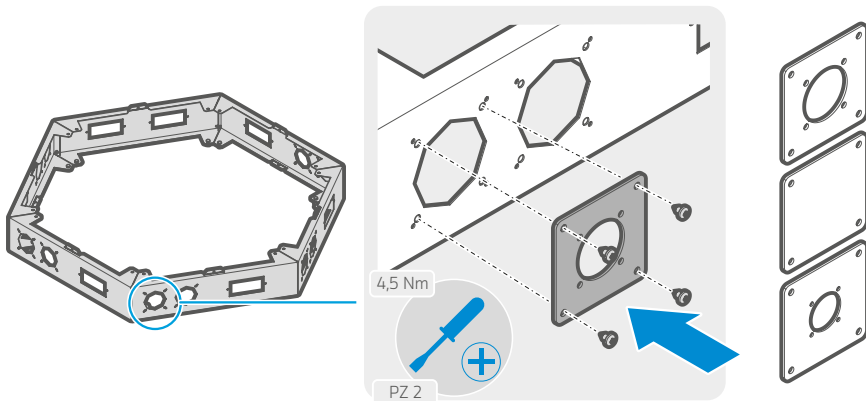




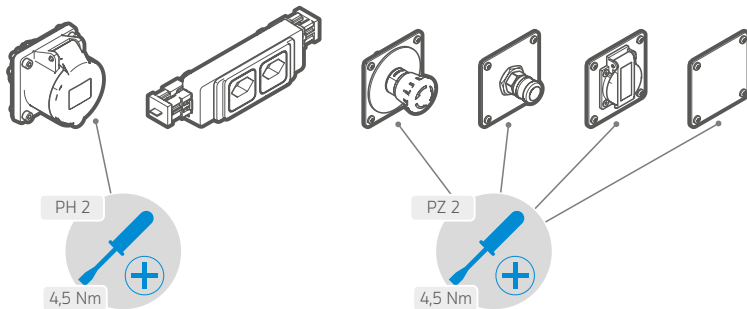
3

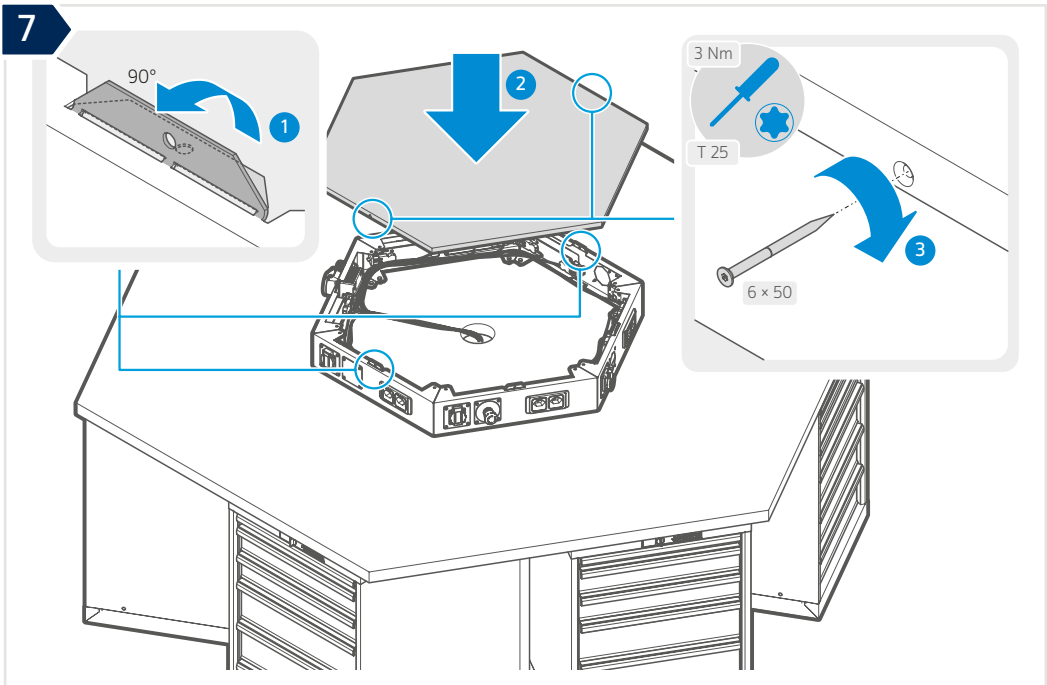
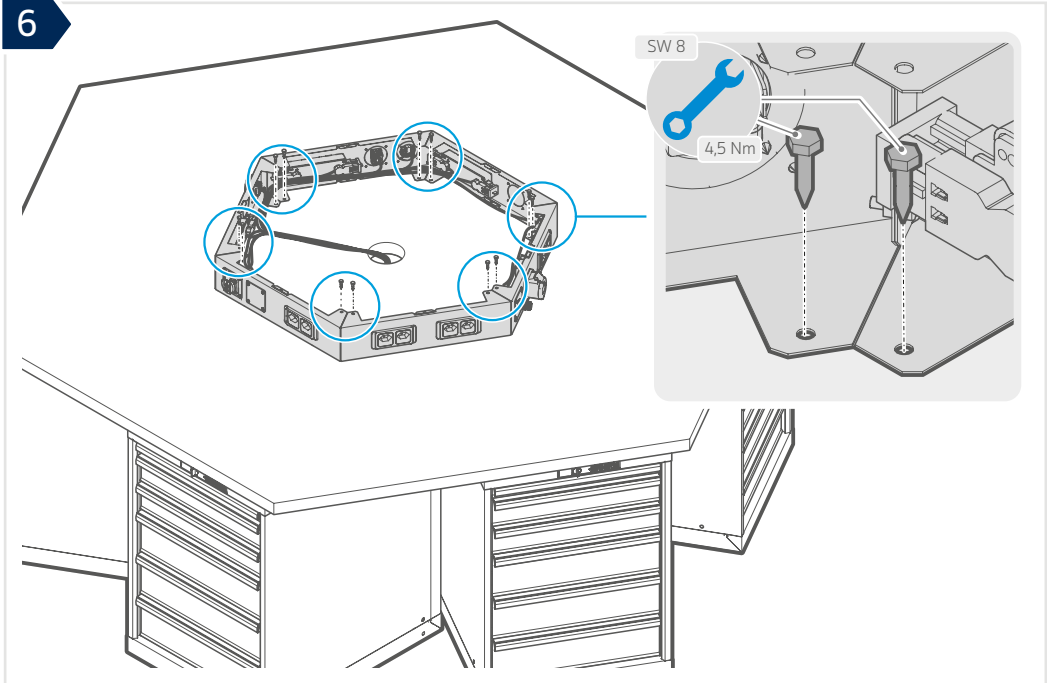


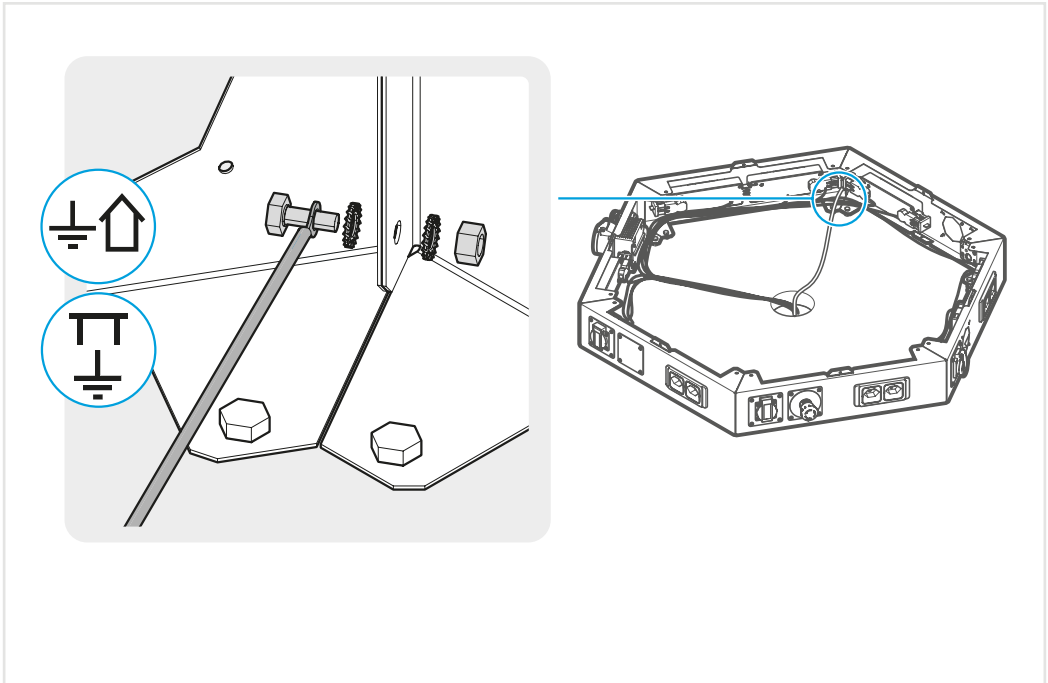
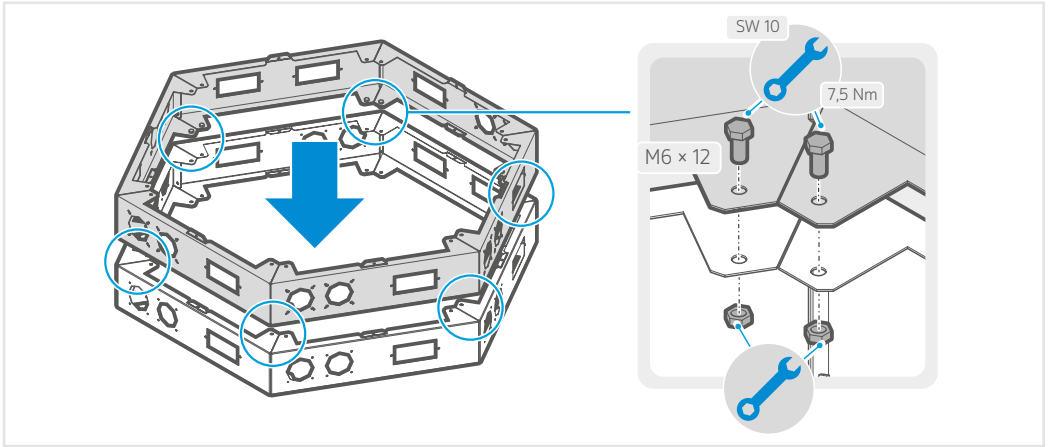
4

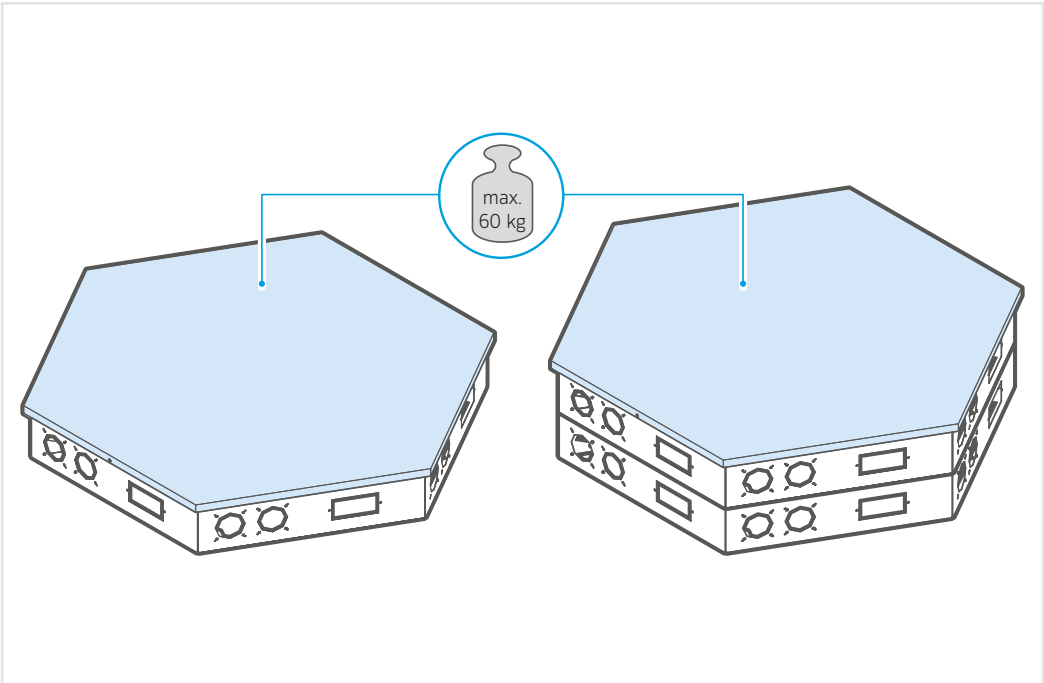
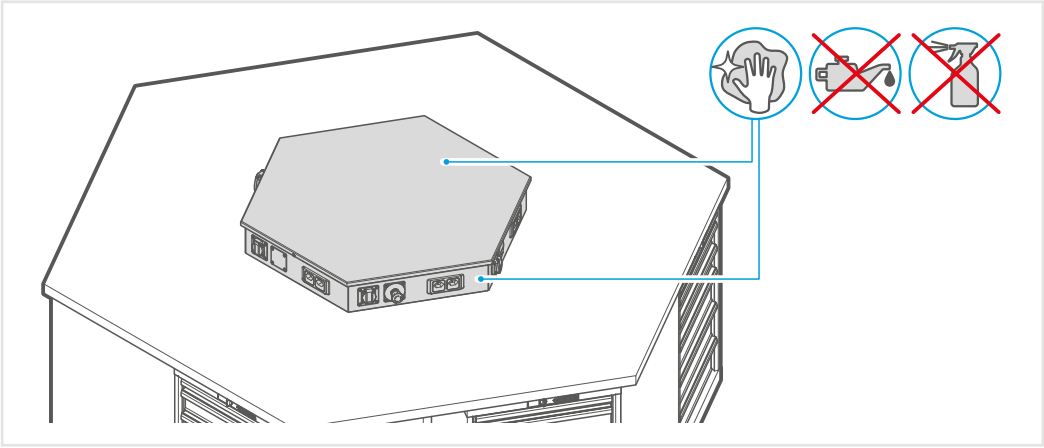


5











Verpackung und nicht benötigte Teile dem Recycling oder der ordnungsgemässen Entsorgung zuführen. Die örtlichen Vorschriften beachten.

Amener l'emballage et les pièces non utilisées dans un centre de recyclage ou un centre d'élimination des déchets réglementaire. Respecter les prescriptions locales.

Procedere al riciclaggio o al corretto smaltimento dell'imballo e delle parti non necessarie. Osservare le disposizioni locali.

Recicle el embalaje y las piezas que no necesite o elimínelos de forma reglamentaria. Tenga en cuenta las normativas locales.

Packaging and any parts that are not needed should be recycled or disposed of properly. Observe local regulations.

